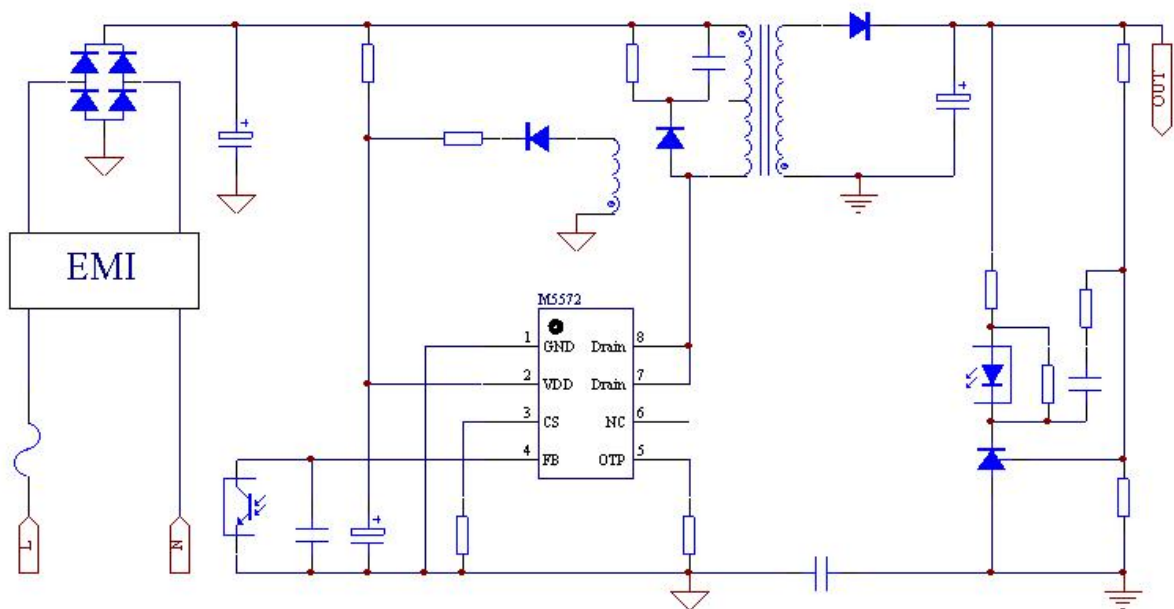


描述

- M5572 是一款优化的高性能高集成的用于反激式变换器的电流模式 PWM 控制芯片，具备低待机功耗和低成本的优点。
- M5572 应用于小功率 AC/DC 单相智能电表、三相电表的供电电源以及充电器和电源适配器等高性能离线式脉宽调制控制器。
- 正常工作下，PWM 开关频率处于合理的范围内。在空载或轻载条件下，IC 就会工作在“跳周期模式”来减少开关损耗，从而实现低待机功耗和高转换效率的实现。
- M5572 内置高压 900V MOS 管且极低的导通阻抗，对于 AC 85v-380V 输入的应用，无需外接高压 MOSFET，减少 PCB 的布局面积，能够轻松面对单相智能电表，三相电表等电源的高性价比、小体积的设计要求。
- M5572 提供全面的保护，包括自动恢复保护，逐周期电流限制（OCP），过载保护（OLP）、VDD 的欠压锁定（UVLO）、过温保护（OTP），和过电压（固定或可调的）保护（OVP）。
- M5572 频率抖动能实现优良的 EMI 性能。
- M5572 在工作中消除了低于 20kHz 音频噪声的消除。
- M5572 采用 DIP-7 封装。



典型应用图

特征

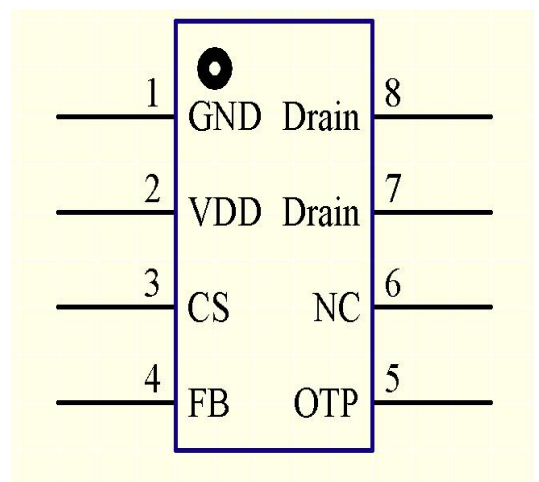
- 软启动功能，减少应力功率 MOSFET VDS
- 降低 EMI 频率抖动功能
- 内置 900V 高耐压低阻值 MOSFET
- 跳周期模式控制的改进，提高效率降低待机功耗
- 消除音频噪声
- 65khz 的开关频率
- 综合保护性能
 - ✓ 带迟滞功能的 VDD 欠压保护
 - ✓ 逐周的过流阈值设置，在全电压范围内恒定输出功率
 - ✓ 过载保护（OLP）与自动恢复
 - ✓ 自动恢复的过温保护（OTP）
 - ✓ 自动恢复的 VDD 过压保护（OVP）

应用领域

适用于小功率 AC/DC 单相智能电表/三相电表电源

引脚功能描述

管脚	描述
FB	反馈输入引脚。PWM 的占空比决定于 COMP 引脚电压和 CS 引脚电流检测信号
VDD	芯片电源
NC	未用
GND	芯片地
DRAIN	内置高压 MOS 漏极，接到变压器
CS	电流检测输入端，通过检测 CS 脚到地电阻电压来反映原边电感电流



IC 脚位示意图

绝对值范围

项目	值		单位
	最小值	最大值	
VDD 直流供电电压		30	V
VDD 齐纳嵌位电压		10	V
VDD 直流嵌位电流		VDD_Clamp+0.1	mA
COMP 输入电压	-0.3	7	V
CS 输入电压	-0.3	7	V
OTP 输入电压	-0.3	7	V
最小/最大工作结温	-20	150	°C
最小/最大贮存温度	-55	165	°C
最高温度（焊接，10 秒）		260	°C
内置 MOS 管耐压值	900		V
RDS-ON 功率 MOSFET 导通电阻		5.5	Ω

应用信息

M5572 是一款优化的高性能高集成的用于反激式变换器的电流模式 PWM 控制芯片，具备低待机功耗和低成本的优点，扩展模式大大降低了待机功耗，方案设计适应国际节能的要求。

- 启动电流和启动控制

M5572 启动电流非常低，便于获取高于 VDD 的 UVLO 值并迅速启动。因此，高阻值启动电阻可减少功率损耗，并能在应用中稳定可靠的启动。

- 工作电流

M5572 工作电流低至 1.4mA。跳周期模式与工作电流一起扩展能实现较高效率。

- 软启动

M5572 在通电时触发一个 4ms 的软启动来降低启动时的应力。当 VDD 达到 VDD_ON，CS 尖峰电压由 0.15V 逐渐升高增至最大。每次重启后都会重新软启动。

- 频率抖动干扰的改进

M5572 集成了频率抖动（开关频率调制）功能进行扩频，最大限度地降低了 EMI 带宽，简化了系统设计。

- **跳周期模式操作**

在轻载或空载状态，开关电源的功耗来源于开关 MOSFET 的损耗、变压器磁心损耗和启动电路损耗，功率损耗的大小在于开关频率的比例。较低的开关频率，能降低功率损耗，从而节约了能源。

开关频率在空载或轻载条件下自行调节，降低开关频率在轻载、空载的情况下可以提高转换效率。只有当 VDD 电压下降到低于预先设定的值且 COMP 电压处在适当状态的时候，DRV 驱动才处于打开状态，否则，DRV 驱动将处于关闭状态来最大程度的降低开关损耗和待机损耗。

开关频率的控制消除了在任何负载条件下的噪声。

- **振荡器**

开关频率固定在 65kHz，PCB 设计简化。无需外部元件的频率。

- **电流检测和前沿消隐**

M5572 是 current 模式 PWM 控制，提供逐周期电流限制。开关电流是通过一个电阻接到 CS 引脚来检测。内部的前沿消隐电路会屏蔽掉电压尖峰内部功率 MOSFET 的初始状态，由于缓冲二极管反向恢复电流和 DRV 功率 MOSFET 浪涌电流造成的检测电压尖峰，导致电流限制比较器被屏蔽，无法关断功率 MOSFET。PWM 的占空比是由 CS 电流检测输入电压和 COMP 输入电压计算确定的。

- **内部同步斜坡补偿**

内部斜坡补偿电路是将一个斜坡电压加入 CS 引脚输入电压来帮忙生成 PWM 信号，它大大提高了在 CCM 下的闭环稳定性，防止次谐波振荡，从而降低输出纹波电压。

- **驱动**

功率 MOSFET 是由专用 DRV 驱动功率开关驱动控制。DRV 驱动强度越弱，功率管的导通损耗和 MOSFET 开关损耗就越大；而 DRV 驱动越强，直接影响 EMI 性能。

一个很好的权衡方法为通过内置的图腾柱栅驱动设计，适当的驱动能力和 DRV 设计合适的死区时间来实现控制。通过这种设计很容易达到良好的电磁系统的设计和降低空载损耗的目的。M5572 将功率 MOS 内置，无需考虑驱动电路设计，节省空间。

- **保护控制**

好的电源系统的可靠性需要有自动恢复特性的保护功能，包括逐周期电流限制（OCP），过载保护（OLP）和 VDD 的欠压保护；无锁存关闭功能还包括过温保护（OTP），固定或可调的 VDD 电压保护（OVP）。在全电范围内，OCP 被补偿后达到恒定输出功率。

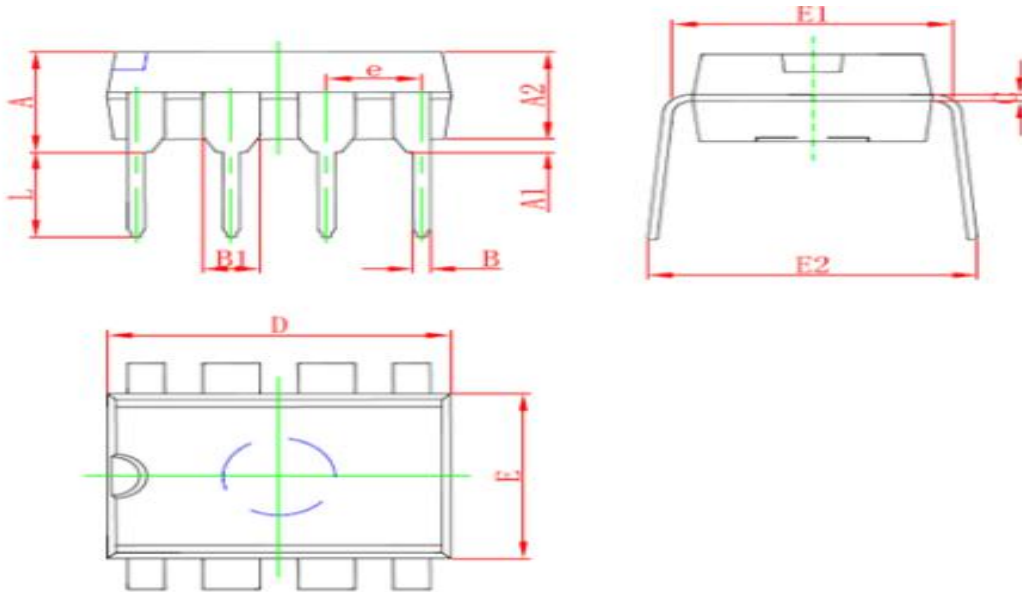
在过载条件下，当 COMP 输入电压超过 TD_PL 功率极限阈值时，控制电路会关闭转换器。只有在输入电压低于阈值功率极限后才重新启动。

电气参数 (Ta=25°C, 其余情况会做说明)

项目	参数	测试条件	最小	典型	最大	单位
供电电压 (VDD)						
I_Startup	VDD 启动电流	VDD=UVLO(OFF)-1V, 测试流入VDD的电流		5	20	uA
I_VDD_Ops	工作电流	VCOMP=3V		1.4	2.5	mA
VDD_OFF	欠压锁存开启		8	9	10	V
VDD_ON	欠压锁存结束 (恢复)		14.5	15.5	16.5	V
Vpull_up	上拉 PMOS 启动			13		V
Vdd_Clamp		IVDD=10mA	30	32	34	V
OVP(ON)	过压保护电压	CS=0.3V,COMP=3V, VDD 升高直到 DRV 时钟关闭	26	28	30	V
反馈输入部分 (COMP Pin)						
VCOMP_Open	VCOMP 开环电压		4	5		V
最大占空比	Max duty cycle @ VDD=14V, COMP=3V, VCS=0.3V		75	80	85	%
Vref_green	进入绿色模式的阈值			1.4		V
Vref_burst_H	进入跳周期模式的阈值			0.68		V
Vref_burst_L	离开跳周期模式的阈值			0.58		V
ICOMP_Short	COMP 引脚短路电流	测量 COMP 短路到地的电流		0.4		mA
VTH_PL	过载时的 COMP 电压			3.6		V
TD_PL	过载延迟时间		80	88	96	mS
ZCOMP_IN	输入阻抗			16		KΩ
电流检测输入 (CS pin)						
SST	软启动时间			4		ms
T_blanking	前沿消隐时间			220		ns
T _D _OC	过载延迟时间	从过流产生到 DRV 引脚关闭		120		ns
VTH_OC	内部电流限制阈值电压与零占空比			0.75		V
Vocp_clamping	CS 电压嵌位			0.9		V
振荡器						
Fosc	振荡频率	VDD=14V, COMP=3V, CS=0.3V	60	65	70	KHZ

Δf_{OSC}	频率抖动			+/-4		%
f_shuffling	抖频			32		Hz
F_Burst	跳周期模式频率			22		KHz
栅驱动						
VOL	输出低电平	VDD=14V, IO=6mA			1	V
VOH	输出高电平	VDD=14V, IO=5mA	6			V
V_Clamping	输出钳位电压			12		V
T_r	输出上升时间	1V~12V @ CL=1000pF		175		ns
T_f	输出下降时间	12V~1V @ CL=1000pF		85		ns
过温保护						
IOTP	OTP 引脚输出电流		95	100	105	μ A
VOTP	OTP 阈值电压		0.95	1	1.05	V
VOTP_FL	OTP 引脚悬空电压			2.8		V
Vth_OVP	外部 OVP 阈值电压			4.0		V

封装外形尺寸图



DIP-7 封装尺寸

型号	封装	描述
M5572	DIP-7	50PCS/R

Symbol	Dimensions In Millimeters		Dimensions In Inches	
	Min	Max	Min	Max
A	3.710	4.310	0.146	0.170
A1	0.510		0.020	
A2	3.200	3.600	0.126	0.142
B	0.380	0.570	0.015	0.022
B1	1.524 (BSC)		0.060 (BSC)	
C	0.204	0.360	0.008	0.014
D	9.000	9.400	0.354	0.370
E	6.200	6.600	0.244	0.260
E1	7.320	7.920	0.288	0.312
e	2.540 (BSC)		0.100 (BSC)	
L	3.000	3.600	0.118	0.142
E2	8.400	9.000	0.331	0.354