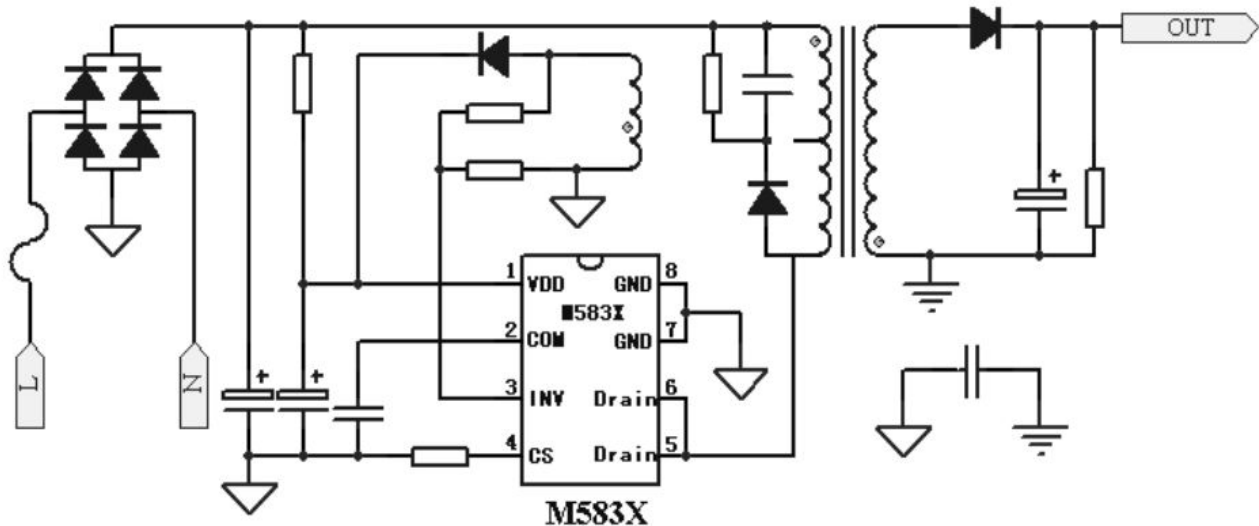


描述

M5835是一种高性能离线式PWM控制器，主要用于中小功率AC/DC充电器和适配器中。它工作于原边采样和调节，可省除极间光耦和TL431。最大输出功率可达6W。在恒流控制时，其电流和输出功率的设定可由CS脚上的电流取样电阻Rs来调节；在恒压控制时，利用混合工作模式可以获得高效率和高性能。另外，利用内部的导线压降补偿功能可以得到良好的负载调整特性。在恒流模式重负载工作条件下，器件工作在PFM模式，中负载和轻负载，器件可工作在PWM模式和降频模式。

M5835具有电源软启动控制和多种带自动恢复的有效保护，它包含逐周期电流限制、VDD过压保护、VDD箝位和欠压保护等。另外，M5835还有优良的EMI性能和频率抖动控制特性，使用M5835可获得高精度的恒压恒流特性。



典型应用图

型号	封装	单电压 180—264V		全电压 85—264V	
		开放式	封闭式	开放式	封闭式
M5835	SOP8	6W	5.5W	5W	5W
M5836	DIP8	7.5W	7W	7.5W	7W
M5838	DIP8	15W	13.5W	12W	10W

## 特征

- 全电压范围内，恒压调节精度误差 $<5\%$ ，恒流调节精度误差 $<5\%$
- 原边采样和调节，无需光耦和 TL431
- 可编程 CV 和 CC 调节
- 可设定恒流和输出功率
- 内置原边反馈恒流控制
- 内置自适应峰值电流调节
- 内置原边变压器电感补偿
- 可外部调整的输出线压降补偿
- 开机软启动
- 内置 MOS 开关管
- 内置前沿消隐电路（LEB）
- 可逐周期电流限制
- 带有回差的欠压锁定（UVLO）
- VDD 压保护（OVP）
- VDD 箝位功能

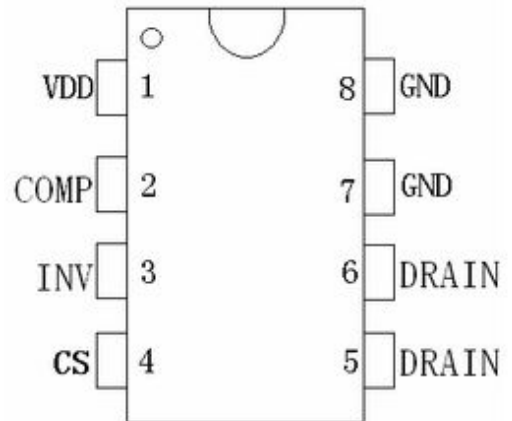
## 应用领域

适用于中小功率 AC/DC 离线式开关电源

- 手机充电器
- 数码相机充电器
- 小功率适配器
- PC、TV 电器的辅助电源
- 线性调节器/替代 RCC 变换器
- 恒流 LED 照明

### 引脚功能描述

管脚	描述
VDD	芯片电源输入
COMP	误差放大器输出，用于环路补偿
INV	电压检测。外接分压电阻检测辅助绕组电压，调整芯片恒压恒流。
CS	电流检测输入。通过检测连接 CS 到地电阻的电压来反映原边电感电流
DRAIN	内部 MOS 管漏极，连接到变压器
GND	地



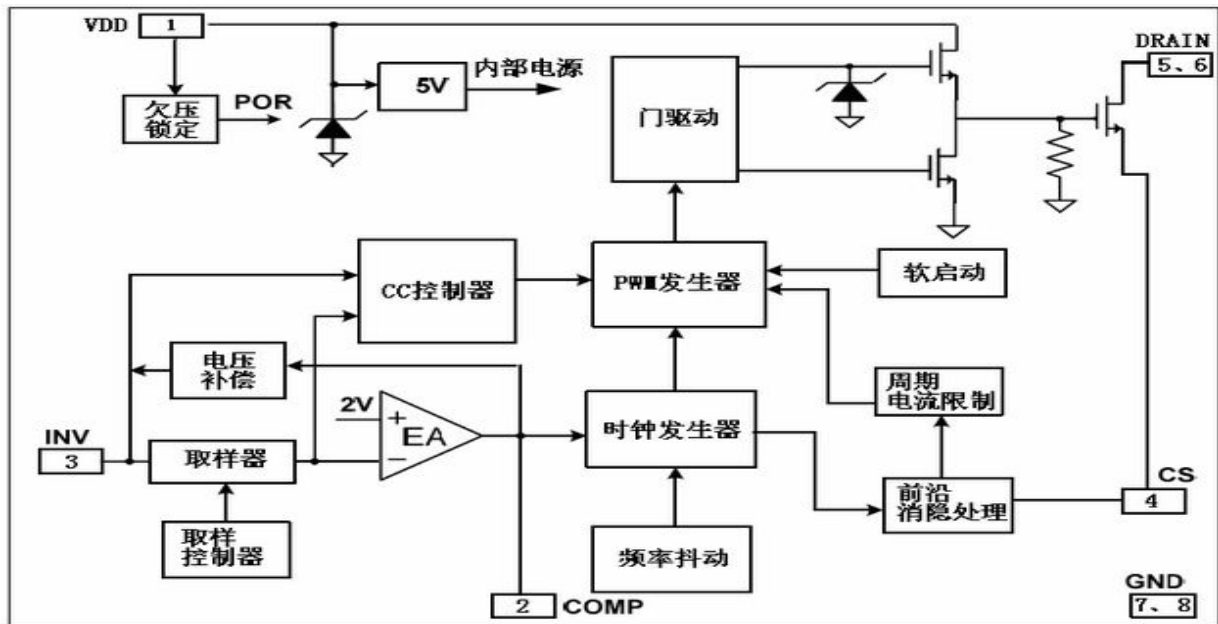
引脚配置图

### 极限参数

项 目	值		单位
	最小值	最大值	
VDD 直流供电电压	-0.3	26	V
VDD 齐纳嵌位电流		10	mA
COMP 输入电压	-0.3	7	V
CS 输入电压	-0.3	7	V
INV 输入电压	-0.3	7	V
OTP 输入电压	-0.3	7	V
最小/最大工作结温	-20	150	℃
最小/最大贮存温度	-55	165	℃
最高温度（焊接，10 秒）		260	℃
内置 MOS 管耐压值		650	V

注：如果器件工作条件超出上述各项极限值，可能对器件造成永久性损坏。上述参数仅仅是工作条件的极限值，不建议器件工作在推荐条件以外的情况。器件长时间工作在极限工作条件下，其可靠性及寿命可能受到影响。

## 芯片框图



## 应用信息

M5835是一颗高性价比开关电源芯片，用于低功耗离线式AC/DC电源适配器与电池充电器。芯片通过原边取样来进行输出电压的调整，由此可以节省光耦与TL431。M5835内置恒流/恒压控制电路，由此获得较高的恒流/恒压精度，可以满足绝大部分电源适配器与电池充电器的使用要求。由于具有恒流特性，因此也可以应用于LED市场。

- 启动电流和启动控制

M5835的启动电流非常低，所以VDD端电容电压可以很快充至开启电压。启动电路中可以使用一个大阻值的电阻，在满足启动要求的同时，减小工作时的损耗。

- 工作电流

M5835的工作电流低至2.5mA，所以VDD启动电容可以取更小值，同时借助于多工作模式的特点，可以提高整体效率。

- 软启动

M5835内置有软启动功能，可以减少系统上电启动时各元器件的电压应力。当VDD电压达到UVLO(OFF)时，芯片内部电路会将峰值电流阈值电压逐渐提升，具体来说是由接近于0V提升至正常工作时的0.9V。芯片的每一次重启都会伴随着这个软启动过程。

● 恒流/恒压工作

M5835在充电器应用中，未充电的电池首先在恒流状态下进行充电，当电池将要充满时，充电阶段会转换为恒压模式。在电源适配器的应用中，系统正常只工作于恒压状态。在恒流模式下，系统限定了输出电流，并且不论输出电压如何下降，系统只确保输出电流恒定。而在恒压模式下，系统通过原边取样来进行输出电压的调整。

● 工作原理

为了确保实现 M5835的恒流/恒压控制，反激电源系统需要设计工作于断续模式(DCM)下，具体可以参见前面的典型应用图 1。当反激系统工作于断续模式下，输出电压可以通过辅助线圈来取样。在功率 MOSFET 导通阶段，负载由输出端电容Co来提供，此时原边电流上升。当功率 MOSFET 关断时，原边电流按下述等式 1.1 向副边传递：

$$I_s = (N_p/N_s) I_p \tag{1}$$

辅助绕组电压如下式：

$$V_{aux} = (N_{aux}/N_s) \times (V_o + \Delta V) \tag{2}$$

通过在辅助线圈与 INV (PIN 3) 之间设置电阻分压电路，辅助线圈的电压在每个消磁阶段将结束的时候被采样，并且这个采样电压将会被保持直到下一个采样周期。采样电压与内部EA(误差放大器)的参考电压 Vref (2.0V) 进行比较，它们之间的误差将被放大。EA的输出端COMP反映了负载情况，这个脚上的电压也决定了PWM的开关频率，通过这样一个闭环控制，M5835实现了对恒定输出电压的控制。

当取样电压低于Vref (2.0V)，COMP脚电压达到最大值时，芯片进入恒流控制状态，开关频率直接由 INV脚采样电压决定，实现了对恒定输出电流的控制。

● 恒流和输出功率的调节

在 M5835里，恒流点和最大输出功率可由CS端的采样电阻RS来调节，见典型应用图，输出功率可以通过CC点变化来调节，RS大，输出功率小，RS小，输出功率大，说明见图3。

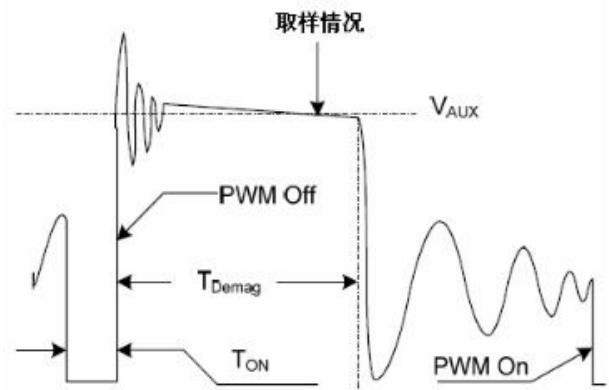


图 2 辅助绕组电压波形

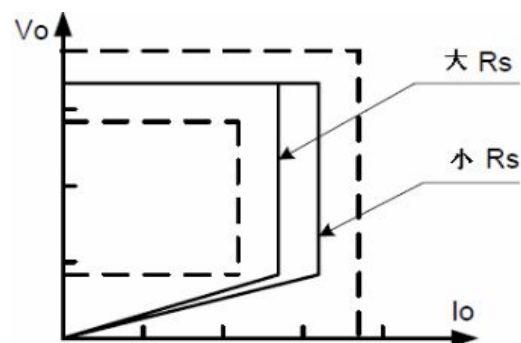


图 3 变化 RS 调节输出功率

- 工作开关频率

M5835的开关频率是根据负载的条件和工作模式控制的，无需外部元件设定频率，最大输出功率时，开关频率为60KHz，在DCM方式反激工作情况下，最大输出功率可由下式给出：

$$P_{o\ max}=(1/2)L_pF_{sw} I_p^2 \quad (3)$$

这里 $L_p$ 为初级线圈电感， $I_p$ 为初级峰值电流，参考式（3），初级电感量的变化将导致最大输出功率的变化和恒流模式下输出电流的变化，为补偿初级电感偏差的变化，开关频率将有内部环路锁定，如下式：

$$F_{sw}=1/(2T_{demag}) \quad (4)$$

由于 $T_{demag}$ 和电感成反比，可使 $I_p$ 和 $f_{sw}$ 乘积为恒定。所以在恒流模式下，原边电感的变化不会影响最大输出功率和恒流输出，即可补偿初级电感偏差±10%以上。

- EMI 频率抖动的改良

在 M5835里，可以进行频率抖动控制（开关频率调制），从而分散噪声的频谱分布，分散的频谱将EMI减至最小，更容易设计系统。

- 电流调节和输出波形毛刺处理

在 M5835里，设置有逐周期电流限制电路，这个开关电流由CS脚上的采样电阻检测。在功率 MOS管打开初期，内部的前沿消隐电路可以消除采样信号中的电压尖峰，所以在CS输入上不再需要外接 RC滤波器，PWM占空周期由CS输入电压和EA输出电压决定。

- 可设定的线压降补偿

在 M5835内建了线压降补偿电路，以此取得更好的负载调整率。内部的补偿电流流入外部电阻分压网络，由此在INV脚产生一个抵消电压。补偿电流与COMP脚的电压成反比，也就意味着与输出负载成反比，输出线压降补偿由此实现。当输出由满载向空载变化时，INV脚产生的补偿电压也会增大。

值得注意的是，通过改变 INV 脚分压网络中的电阻值，可以达到不同的补偿效果，获得所需的负载调整率。图 1 中 R5 的推荐阻值范围为  $500\ \Omega \sim 4.7\text{K}\ \Omega$  之间，R6 根据式 1.5 计算：

$$R6 = \frac{(V_{OUT} * N - 2) * R5}{2} \quad 1.5$$

- 保护控制

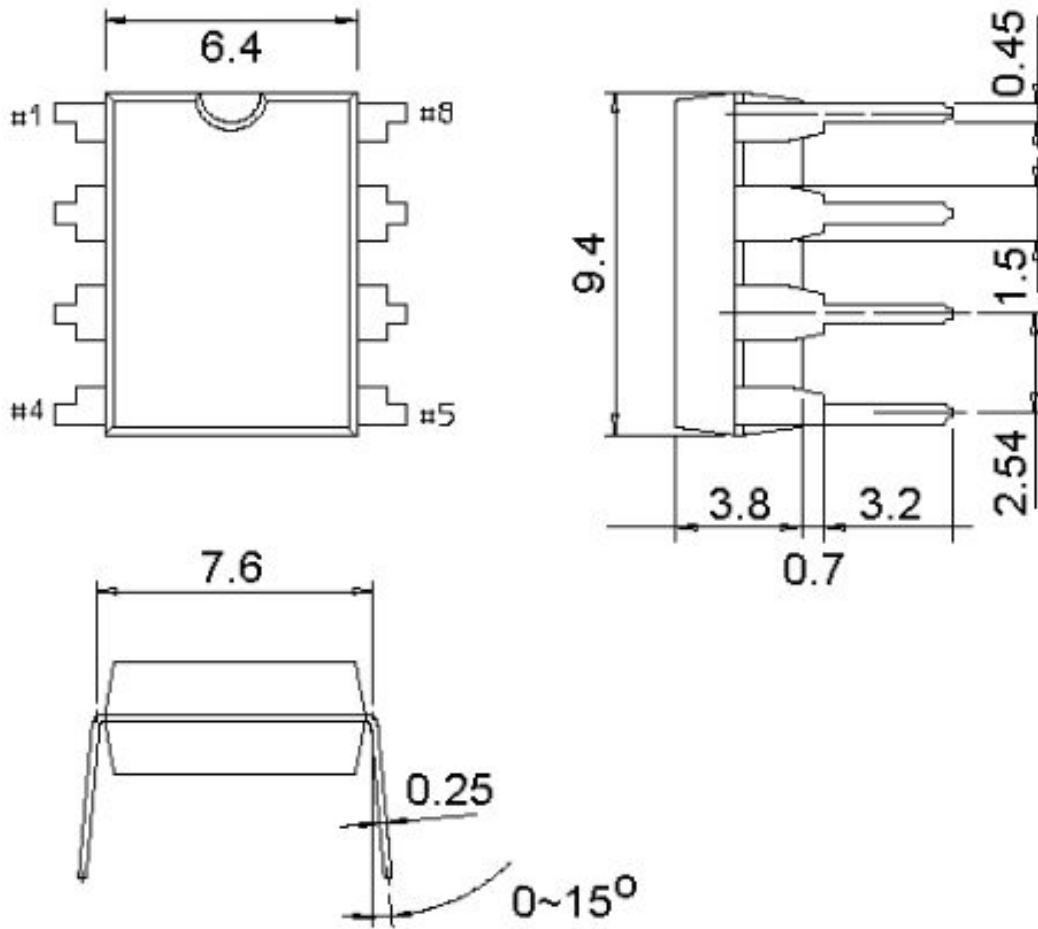
一个好的电源系统，其可靠性好是必要的，即需要有一个完整的保护系统，主要包括逐周期电流限制（OCP），VDD箝位，电源软启动，欠电压锁定（UVLO）等。VDD电压由辅助绕组产生，当VDD电压低于UVLO（ON）时 M583X的输出就会关闭。

电气参数 (Ta=25°C, 其余情况会做说明)

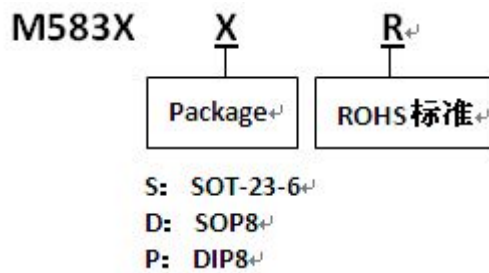
项目	参数	测试条件	最小	典型	最大	单位
供电电压 (VDD)						
I_Startup	VDD 启动电流	VDD=13V		5	20	uA
I_VDD_Ops	工作电流	INV=2V, CS=0V, VDD=18V		2	3	mA
VDD_OFF	欠压锁存开启	VDD 上升	13.5	14.8	16.0	V
VDD_ON	欠压锁存结束 (恢复)	VDD 下降	8.2	9.0	10.5	V
Vpull_up	上拉 PMOS 启动			13		V
Vdd_Clamp	VDD 最大工作电压	IVDD=10mA	27	28.5	30	V
OVP(ON)	过压保护电压	VDD 升高直到 DRV 时钟 关闭	26	27.5	29	V
电流传感输入						
TLEB	LEB 时间			625		ns
Vth_oc	过流门限		880	910	940	mV
Td_oc	OCP 传送延时			110		ns
Zsense_IN	输入阻抗		50			KΩ
T_ss	软启动时间			17		ms
频率部分						
Freq_Max	IC 最大频率		55	60	65	KHz
Freq_Nom	系统正常开关频率			50		KHz
Freq_startup		INV=0V, Comp=5V		14		KHz
Δ f/Freq	频率抖动			+/-6		%
误差放大器部分						
Vref_EA	EA 参考电压		1.95	2	2.05	V
Gain	EA DC 增益			60		dB
I_COMP_MAX	最大缆线补偿电流	INV=2V, Comp=0V		37.5		uA

注: Freq\_Max 是指 IC 内部最大时钟频率, 在系统应用里, 60KHz 的最大工作频率正常发生在最大输出功率或者从 CV 到 CC 状态的转换点。

DIP8 封装外形尺寸图



丝印描述

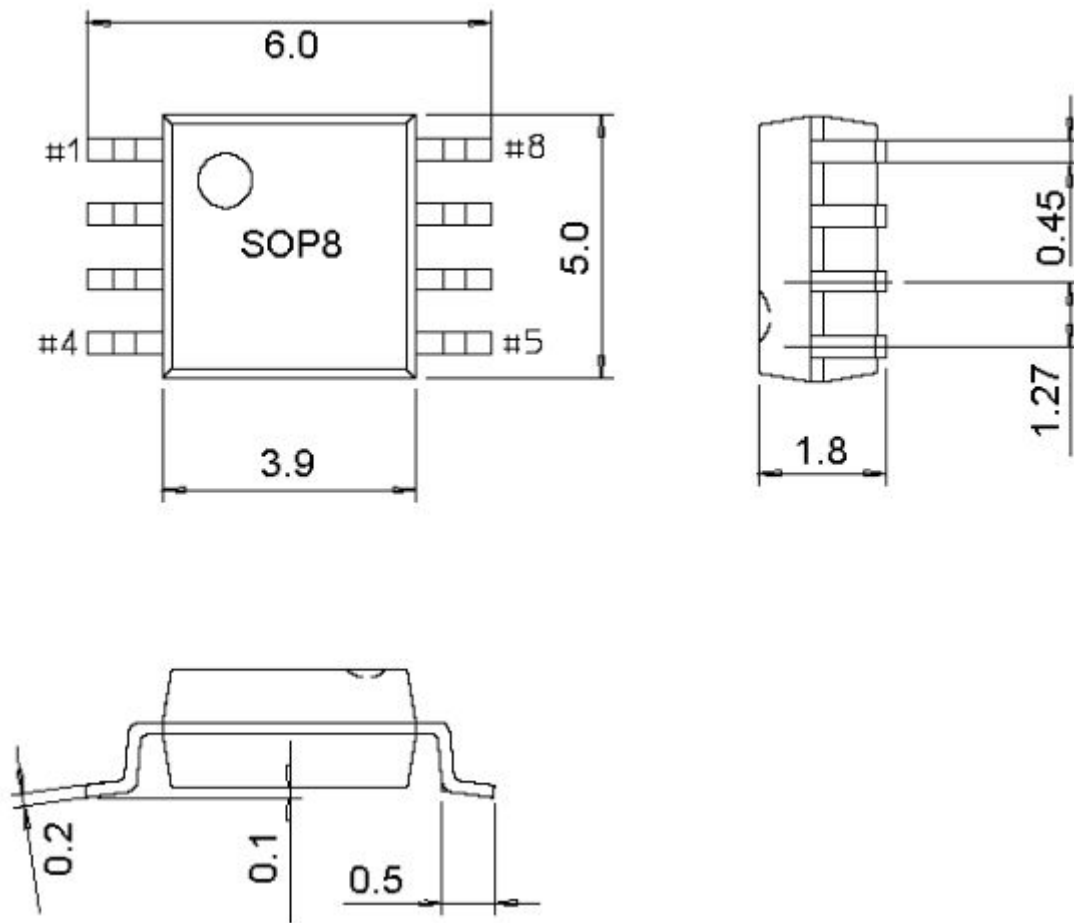


S: 内部编码  
Y: 年份代码  
WW: 周期代码

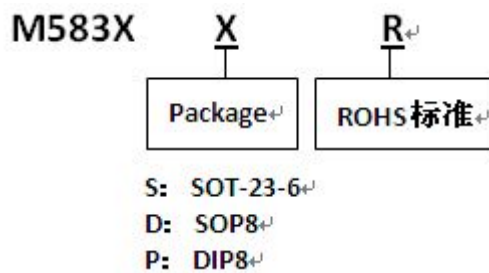
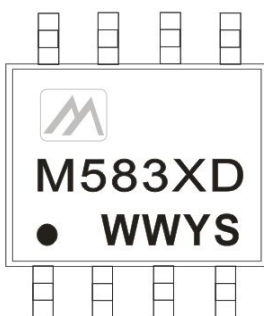
型号	封装	描述
M5835PR	DIP8	2000PCS/盒, 管装



SOP8 封装外形尺寸图



丝印描述



S: 内部编码  
 Y: 年份代码  
 WW: 周期代码

型号	封装	描述
M5835DR	SOP8	2500PCS/盘, 盘装